

ZALECENIA DLA UŻYTKOWNIKÓW I INSTALATORÓW:

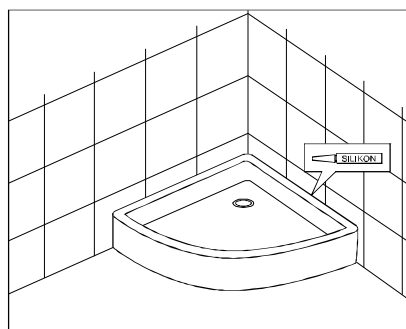
1. Przed montażem brodzika należy sprawdzić czy jego poszczególne elementy nie są uszkodzone (nie mają zadrapań, pęknięć, itp.).
2. Brodzik należy zamontować w taki sposób, aby umożliwić jego ewentualny demontaż bez uszkodzenia glazury lub innych materiałów użytych do obudowania brodzika.
3. Nie należy wmontowywać brodzika pod glazurę.

INSTRUKCJA MONTAŻU BRODZIKA KABINY NATRYSKOWEJ

Zaleca się zlecenie montażu brodzika wykwalifikowanym specjalistom.

I. BRODZIK ZABUDOWANY.

1. Brodzik ustawić w miejscu do tego przeznaczonym i wypoziomować go poprzez regulację wysokości nóżek stelaża.
2. Zainstalować syfon podłączając go do otworu odpływowego kanalizacji wewnętrznej.
3. Ściągnąć folię ochronną.
4. Powierzchnie łączące krawędzie brodzika z glazurą wypełnić silikonem.



II. BRODZIK DO ZABUDOWY.

1. Brodzik ustawić w miejscu do tego przeznaczonym i wypoziomować go poprzez regulację wysokości nóżek stelaża.
2. Zaznaczyć na podłodze zewnętrzny obrys łuku brodzika.
3. Wymurować ściankę, która po obłożeniu glazurą stanowić będzie zabudowę przedniej ściany brodzika. Należy to zrobić w taki sposób, aby umożliwić ewentualny późniejszy demontaż brodzika poprzez wyciągnięcie go do góry.
4. Położyć glazurę.
5. Zainstalować syfon podłączając go do otworu odpływowego kanalizacji wewnętrznej.
6. Ściągnąć folię ochronną.
7. Powierzchnie łączące krawędzie brodzika z glazurą wypełnić silikonem.

