

ZALECENIA DLA UŻYTKOWNIKÓW I INSTALATORÓW:

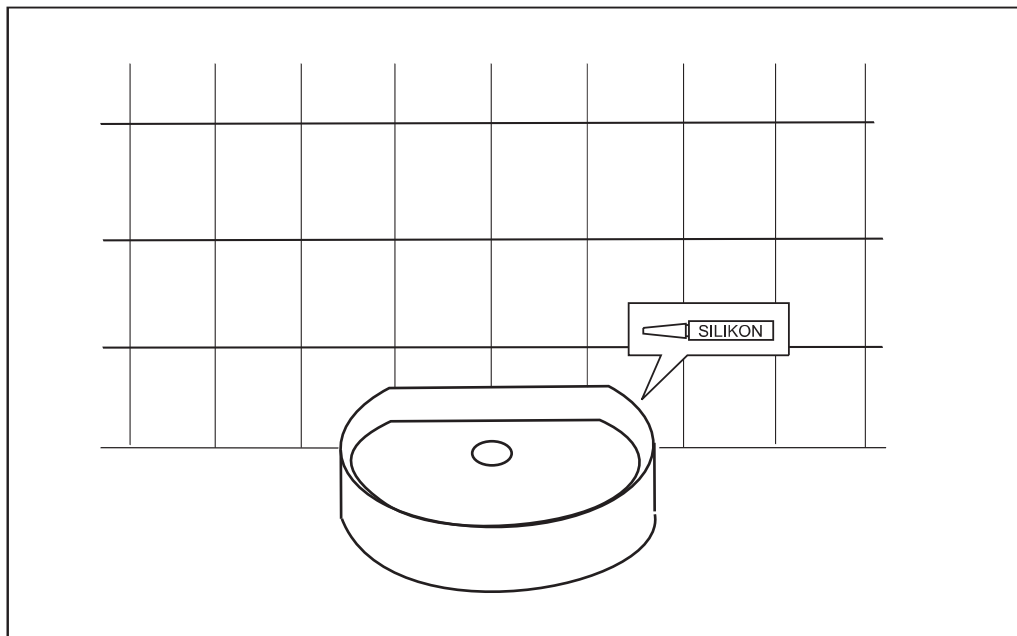
1. Przed montażem brodzika należy sprawdzić czy jego poszczególne elementy nie są uszkodzone (nie mają zadrapań, pęknięć, itp.).
2. Brodzik należy zamontować w taki sposób, aby umożliwić jego ewentualny demontaż bez uszkodzenia glazury lub innych materiałów użytych do obudowania brodzika.
3. Nie należy wmontowywać brodzika pod glazurę.

INSTRUKCJA MONTAŻU BRODZIKA KABINY NATRYSKOWEJ

Zaleca się zlecenie montażu brodzika wykwalifikowanym specjalistom.

I. BRODZIK ZABUDOWANY.

1. Brodzik ustawić w miejscu do tego przeznaczonym i wypoziomować go poprzez regulację wysokości nóżek stelaża.
2. Zainstalować syfon podłączając go do otworu odpływowego kanalizacji wewnętrznej.
3. Ściągnąć folię ochronną.
4. Powierzchnie łączące krawędzie brodzika z glazurą wypełnić silikonem.



ZALECENIA DLA UŻYTKOWNIKÓW I INSTALATORÓW:

1. Przed montażem kabiny należy sprawdzić czy jej poszczególne elementy nie są uszkodzone (nie mają zadrapań, pęknięć, itp.).
2. Szyby kabiny wykonane są z szkła hartowanego. Zaleca się zachowanie szczególnej ostrożności podczas transportu i wszelkich operacji związanych z montażem kabiny
3. Szyb nie należy opierać na narożnikach, krawędziach, ani kłaść na twardym podłożu. W trakcie montażu zaleca się kładzenie szyb na podkładkach z miękkich materiałów (np. styropian, karton).
4. Nie należy zabudowywać listw ściennych (np. glazurą) gdyż uniemożliwiłoby to późniejszy demontaż kabiny bez uszkodzeń materiału obudowującego i samej kabiny.

INSTRUKCJA MONTAŻU KABINY NATRYSKOWEJ

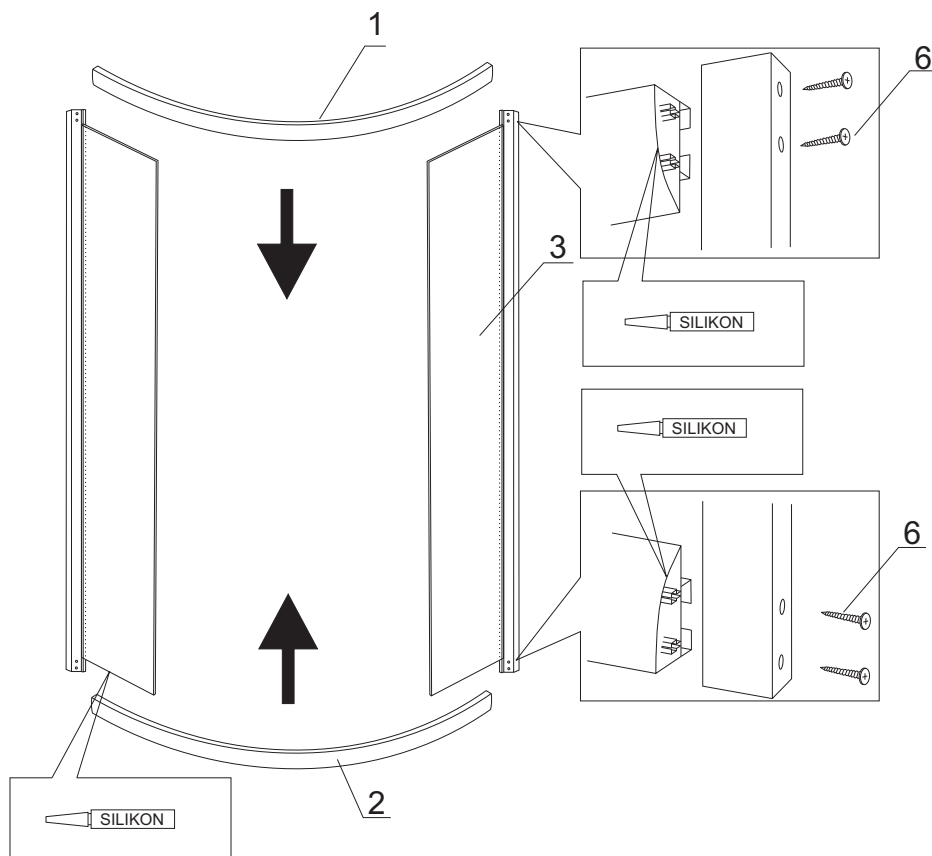
Zaleca się zlecenie montażu kabiny wykwalifikowanym specjalistom.

Elementy wchodzące w skład zestawu:

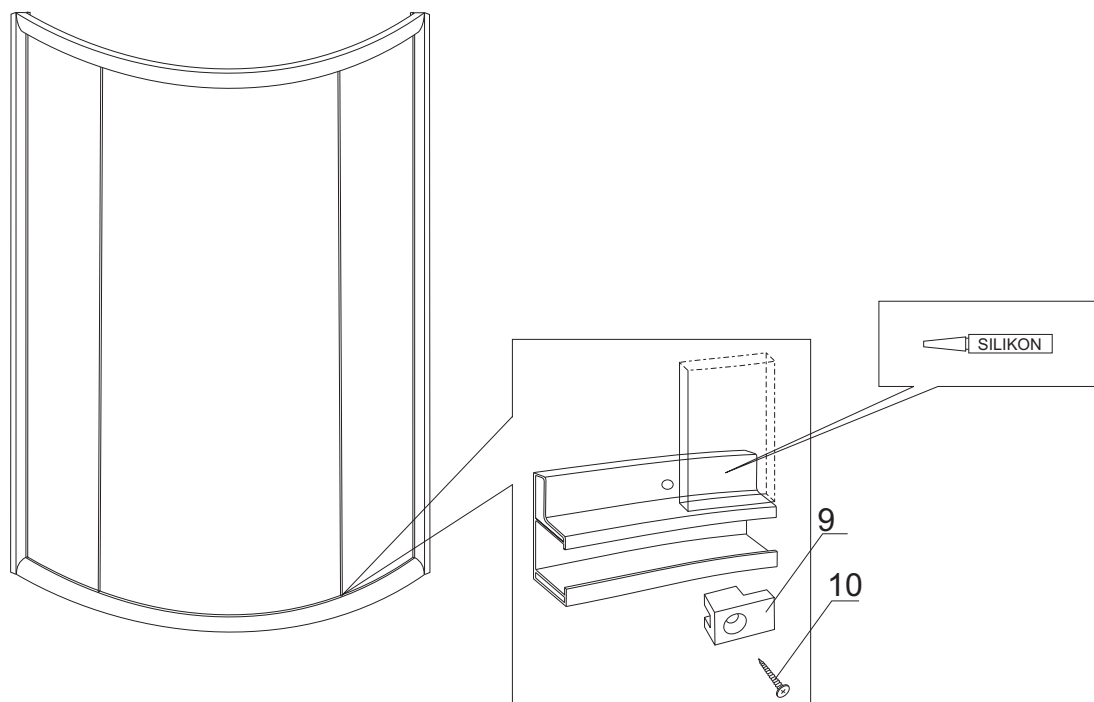
1. profil górny (oznaczony przez naklejkę z napisem "UP RAIL")
2. profil dolny
3. profil przyścienny z szybą ścianki stałej 2 szt.
4. drzwi przesuwne z uszczelką magnetyczną 2 szt.
5. listwa ścienna mocująca kabinę 2 szt.
6. wkręt łączący profile górny/dolny z przyściennymi 8 szt.
7. rolka jezdna 4 szt.
8. Zatrzask dolny drzwi przesuwnych 4 szt.
9. element mocujący szybę ścianki stałej 4 szt.
10. wkręt elementu mocującego szybę ścianki stałej 4 szt.
11. kołek mocujący listwę ścienną - 8 szt.
12. uchwyt (gałka) drzwi przesuwnych 2 szt.
13. uszczelka silikonowa 4 szt.

INSTALACJA KABINY

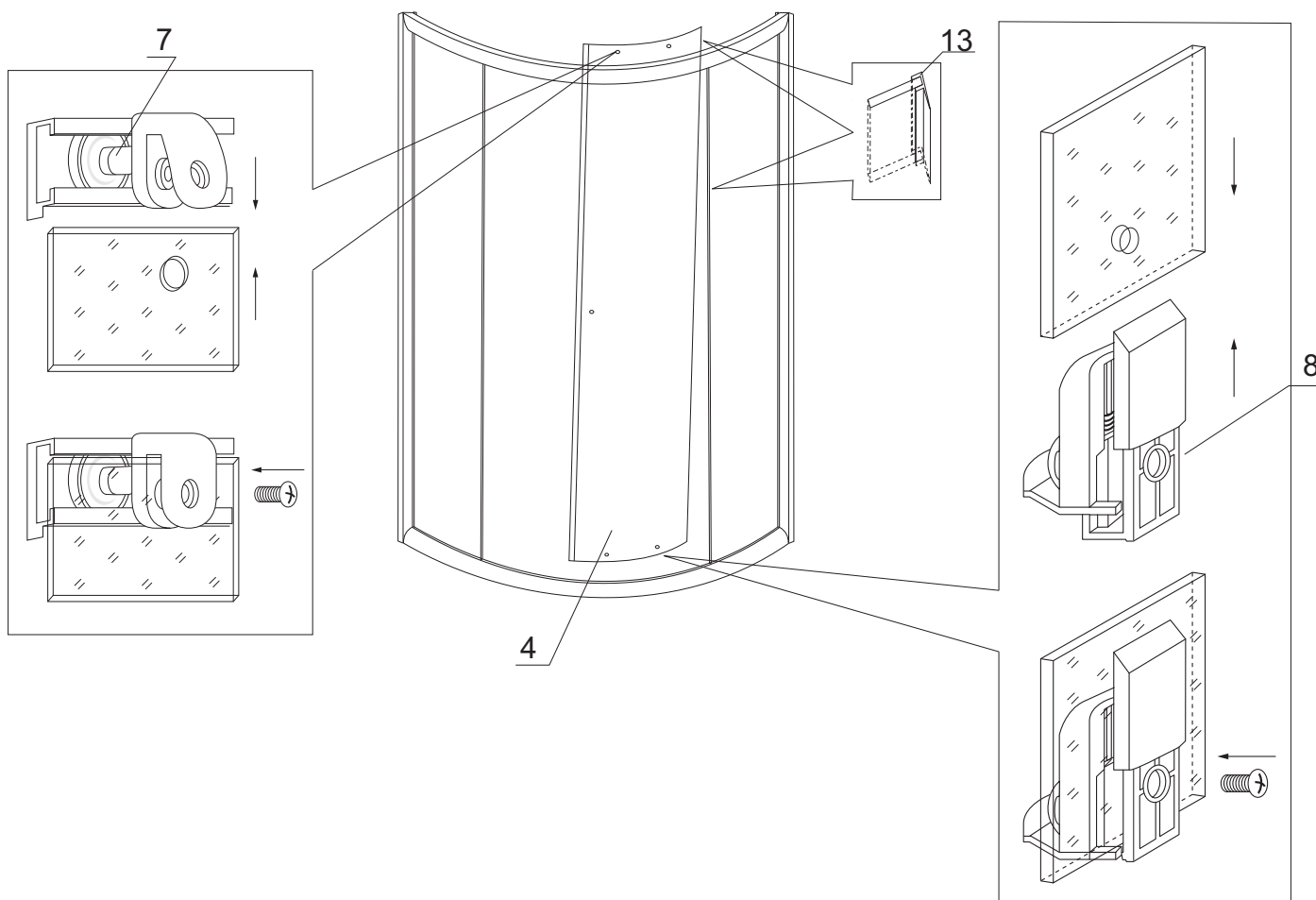
1. Profil górny oznaczony przez naklejkę z napisem "UP RAIL" (1) i dolny (2) łączymy z profilami przyściennymi (3) za pomocą wkrętów (6). Przed wstawieniem ścianki stałej w profil dolny część wspólną łączenia tych dwóch elementów uszczelniamy silikonem. Operację tę powtarzamy z drugą ścianką stałą.



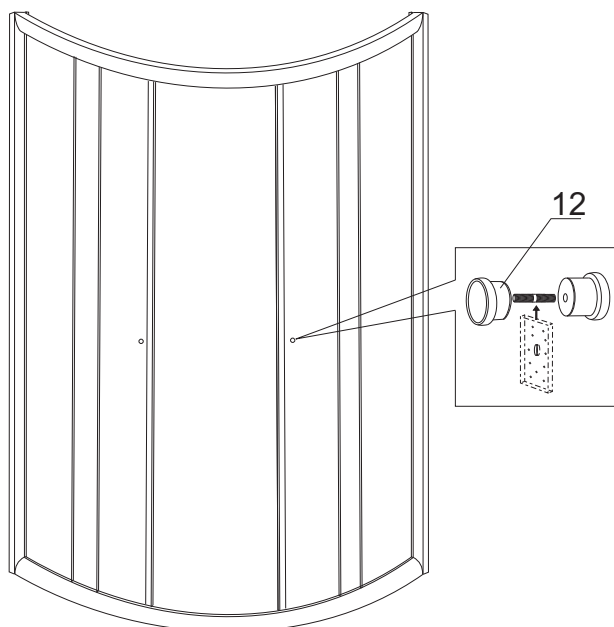
2. Szybę ścianki stałej unieruchamiamy przykręcając elementy mocujące (9) do profilu górnego i dolnego za pomocą wkrętów (10).



3. W otworach górnych drzwi przesuwnych (4) montujemy rolki jezdne (7), a w otworach dolnych tych drzwi montujemy zatrzaski (8). UWAGA: drzwi należy ustawić w ten sposób, aby otwory o większej średnicy (pasujące do rolek jezdnych) znajdowały się u góry, a otwory o mniejszej średnicy (pasujące do zatrzasków) znajdowały się na dole. Drzwi montujemy w kabine wkładając najpierw górne rolki w profil górny, a następnie zatrzaski w profil dolny. Na krawędź zewnętrzną drzwi przesuwnych oraz krawędź ścianki stałej zakładamy uszczelki silikonowe (13).



4. Zakładamy uchwyty (12) w otworze drzwi przesuwnych.
5. Poziomujemy drzwi przesuwne za pomocą śruby regulacyjnej (od góry) rolek jezdnych (7).
6. Powtarzamy operacje 3-6 dla drugiej ścianki ruchomej.



7. Na profile przysienne ścianek stałych zakładamy listwy ścienne (5) i umieszczamy kabinę na brodziku uszczelniając powierzchnię łączącą profil dolny z brodzikiem za pomocą silikonu..
8. Za pomocą kołków rozporowych (11) mocujemy listwy ścienne do ścian (w których uprzednio wykonaliśmy odpowiednie otwory) zwracając szczególną uwagę na umieszczenie ich w pozycji pionowej. Powierzchnię listew ściennych przylegającą do ścian uszczelniamy silikonem.

